

MRac 地面单立柱支架系统8

产品安装使用说明书

MRac 地面单立柱支架系统8不仅适用于民用和商用，而且适用于各类光伏组件的地面安装，包括开阔地和不平坦地区。为适应不同地区的安装，支架可手动调节0°~60°的角度。太阳能电池板利用压块的形式将其固定在特有的创新铝合金轨道上，您只需要用很简单的工具就可以直接、方便安装。

在安装地面单立柱支架系统4之前，请仔细阅读本安装指导手册。本手册提供以下内容:(1)安装简介;(2)安装指导;

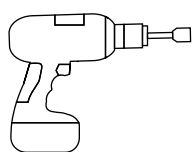
严格地按照地面单立柱支架系统8的安装指导书进行作业，可以满足产品的结构要求并且符合相关的标准规定。安装期间，请务必遵守相关的安全法规和请注意依据您所在地区的相关规定执行。此外，请通过电子邮件sales@mbt-energy.com 联系迈贝特公司或您本地的代理以检查您正在使用的安装手册是否为最新的版本。

安装前请确认包括电池板在内的所有零配件均已准备妥当，地面单立柱支架系统4预计需要4位受过良好培训的安装工人参与安装工作，整个安装过程费时约为一个半小时。

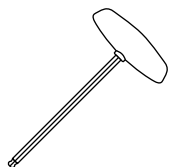
安装人员应该遵守以下规范：

- 遵守所有包括任何可能取代本手册的适用的地方或国家的建筑规范;
- 确保迈贝特支架等产品适合于特定的安装和安装环境;
- 请用迈贝特提供的配件和您携带的安装工具.(如用其它配件代替迈贝特配件施工，我司对此不承担任何责任);
- 如何回收：根据当地的相关法规;
- 如何拆卸：与安装步骤对应;
- 确保不少于两个专业的太阳能板安装员;
- 确保由专业的电工来完成电气相关设备的安装;
- 确保光伏矩阵电气部件安装的安全。

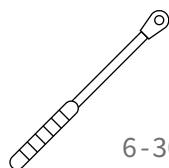
安装工具



6mm 8mm 10mm 12mm



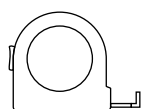
6mm



6-30Nm
(4.5-22.2lb-ft)



6mm

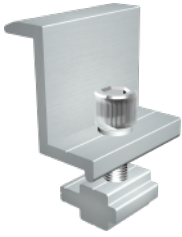


≥3.0m

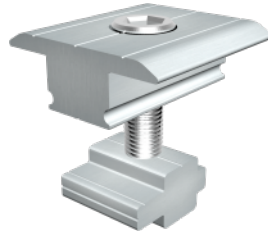


≥6.0m

零件列表



侧压块组件



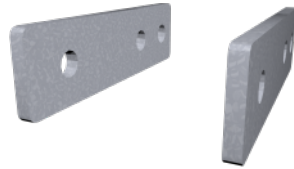
中压块组件



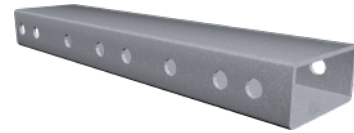
C形压块组件



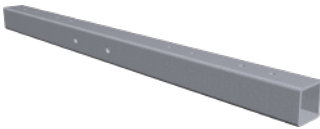
轨道 50



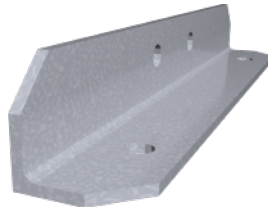
调节杆连接件



调节杆



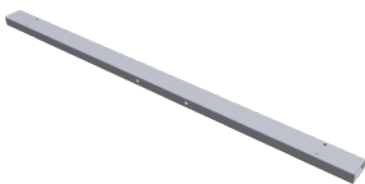
横梁



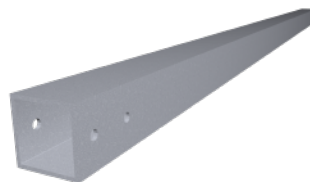
横梁连接件



立柱连接件

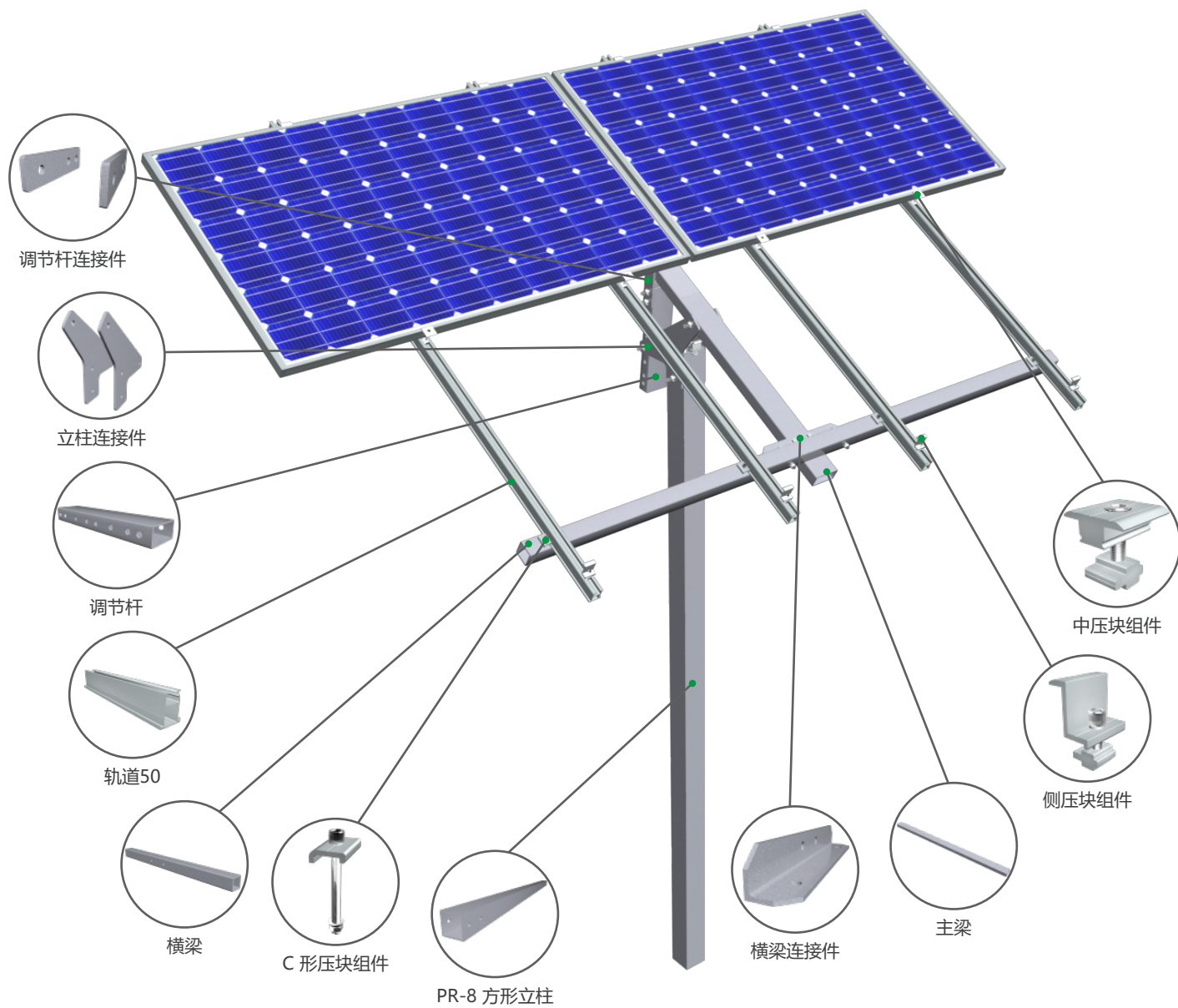


主梁

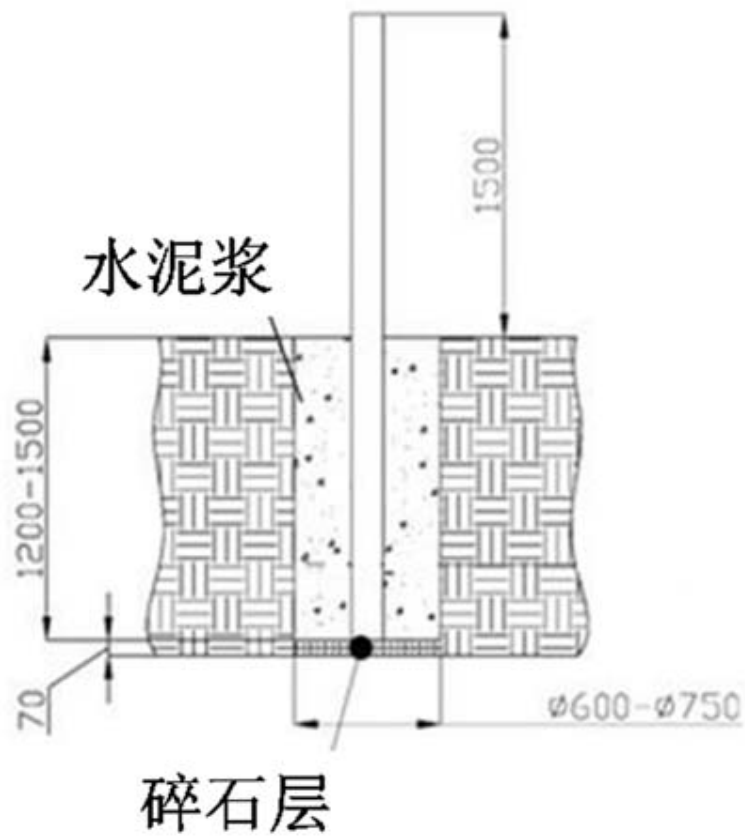


PR-8 方形立柱

系统组成概述



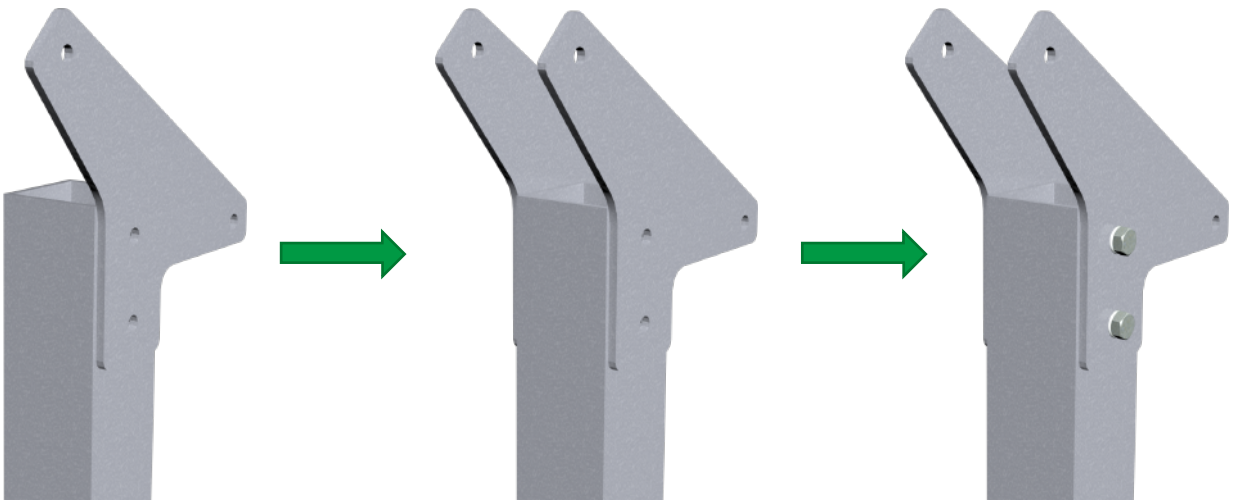
1.安装PR-4 方形立柱



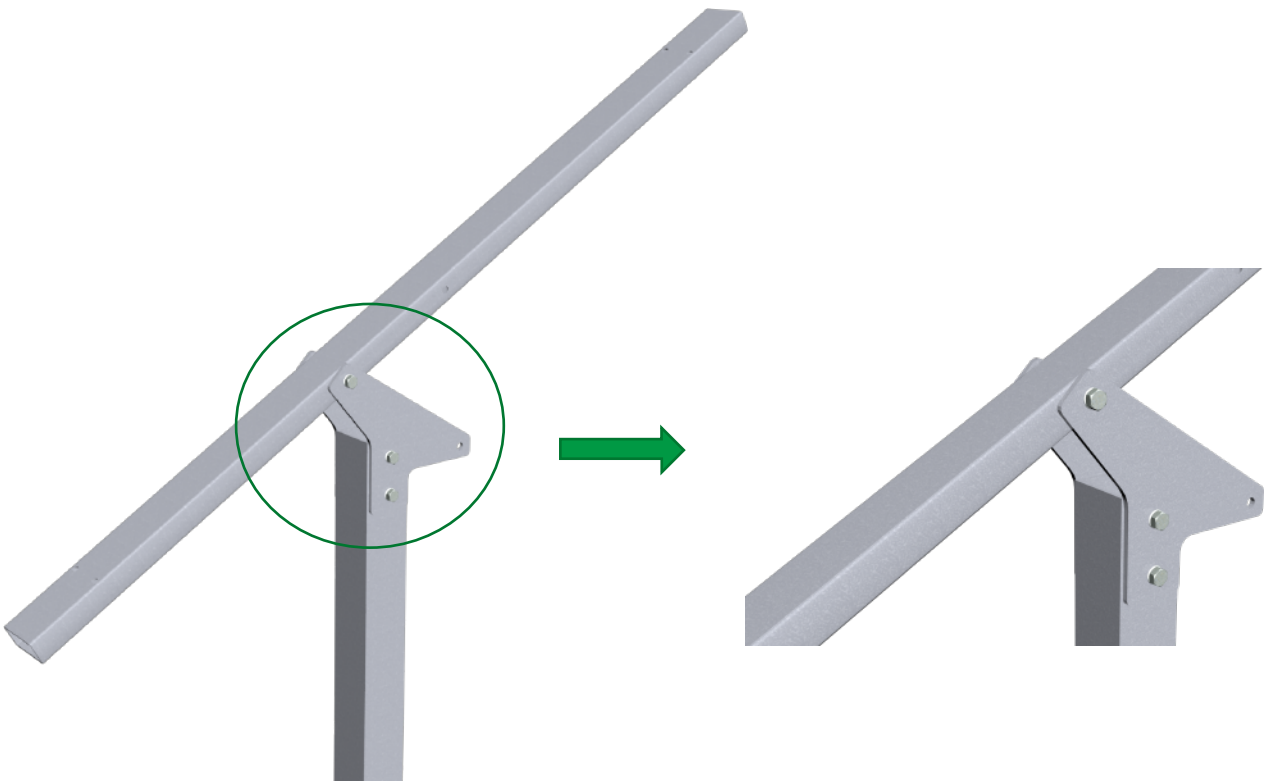
1.1 预先在安装场地挖好规格为垂深：1200mm~1500mm，直径：600mm~700mm 的预埋坑，底部铺上一层70mm厚的碎石层。

1.2 将 PR-4 方形立柱垂直放入预埋坑内，浇灌入水泥浆。垂直误差必须控制在 $\pm 2^\circ$ ，如上图所示。

2. 安装立柱连接件及主梁

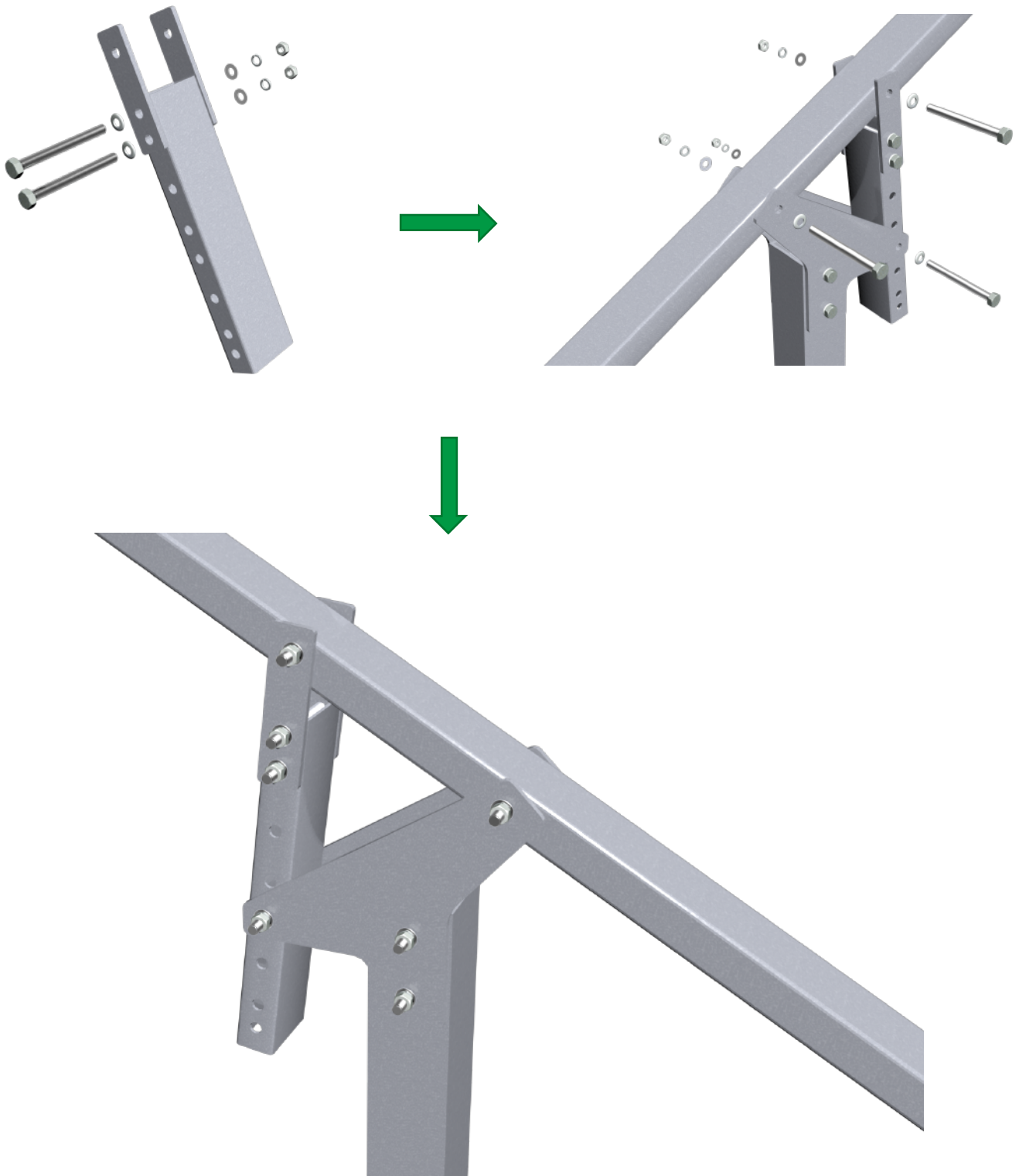


2.1 用2套M14*150 外六角螺栓组件将两片立柱连接件固定在方形立柱上，如上图所示。



2.2 将主梁放置在固定好立柱连接件上，并用M14*150 外六角螺栓组件固定，如上图所示。

3.安装调节杆组件及PR-4 横梁

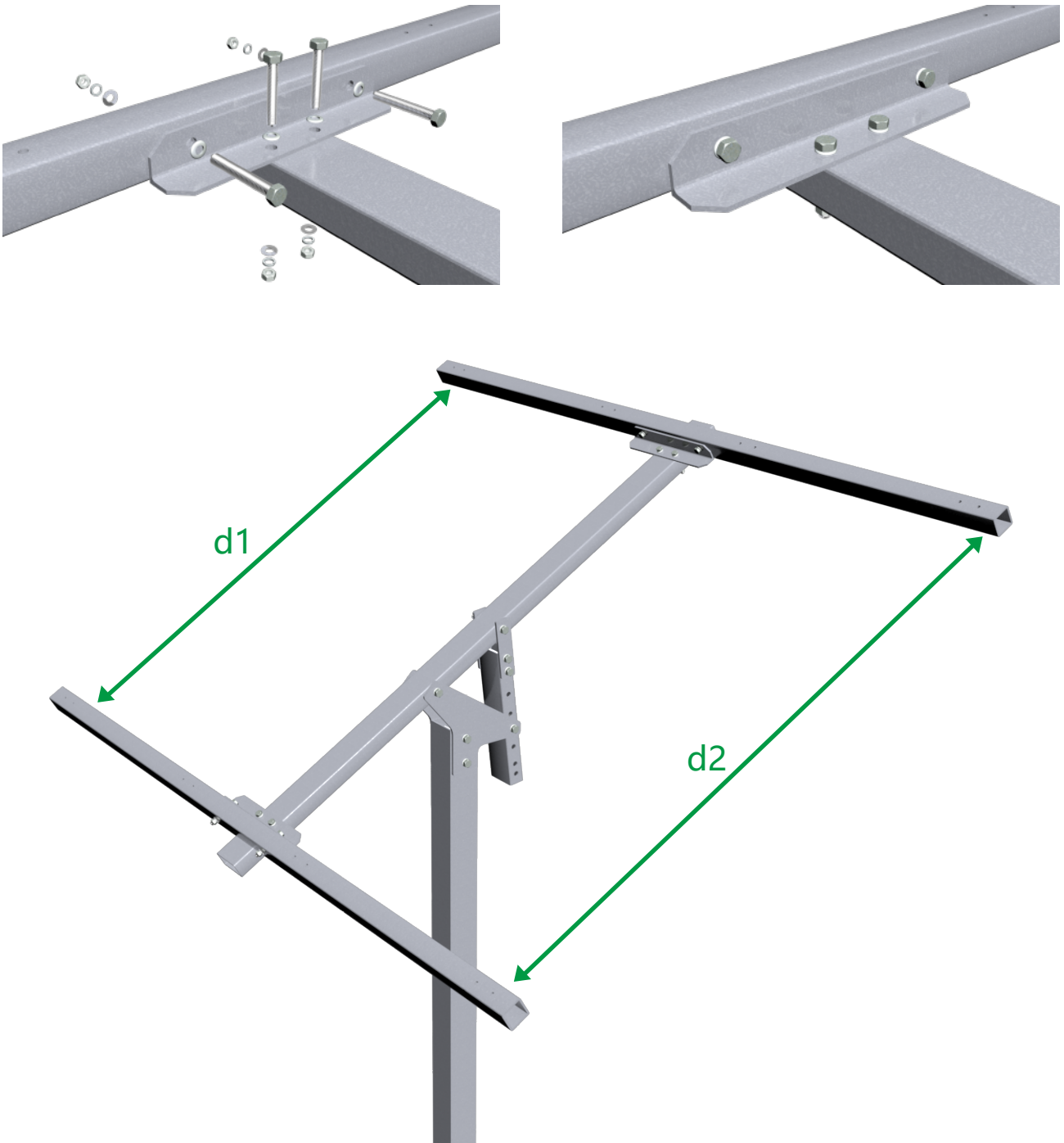


3.1 使用两套 M14*150的外六角螺栓组件将调节杆连接件固定在调节杆上，如图所示。

3.2 调节杆组件装好后，用M14*150 的外六角螺栓组件将PR4 主梁、预装好的调节杆组件和立柱连接件固定起来。用户可通过改变 M14*150外六角螺栓组件在调节杆上的位置来实现支架的角度调节，可调节角度为10°、20°、30°、40°、50°、60°。

(建议: 为了便于后续安装, 可先将PR4 主梁的角度调节至10°, 即将调节杆最上面的孔固定在立柱连接件上)

3.安装调节杆组件及PR-4 横梁



3.3 用 2 套M12*75 的外六角螺栓组件，将横梁固定件固定在PR4 主梁上，如上图所示，总共需要装两个横梁固定件，两边对称。

3.4 将横梁贴着横梁固定件，孔对孔，用2 套M12*90 的外六角螺栓组件将横梁与梁固定件固定起来，如上图所示。

(建议:在此安装过程中，要保证两根横梁端部的平行。用卷尺量上下横梁，相同端的距离，当两头的距离: $d1=d2$ 时，上下横梁就平行了。)

4. 安装轨道50

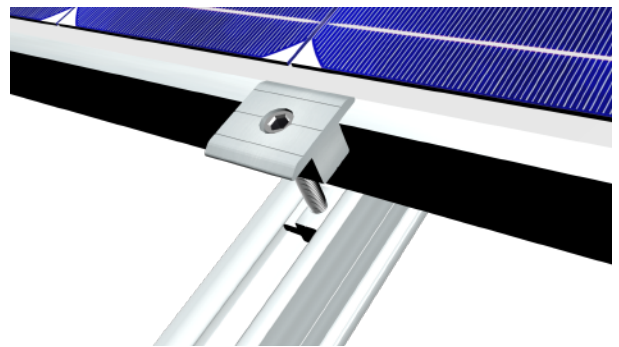
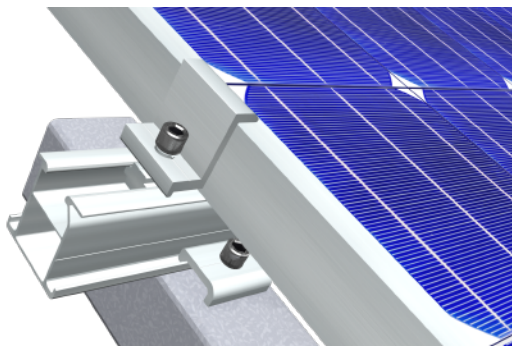
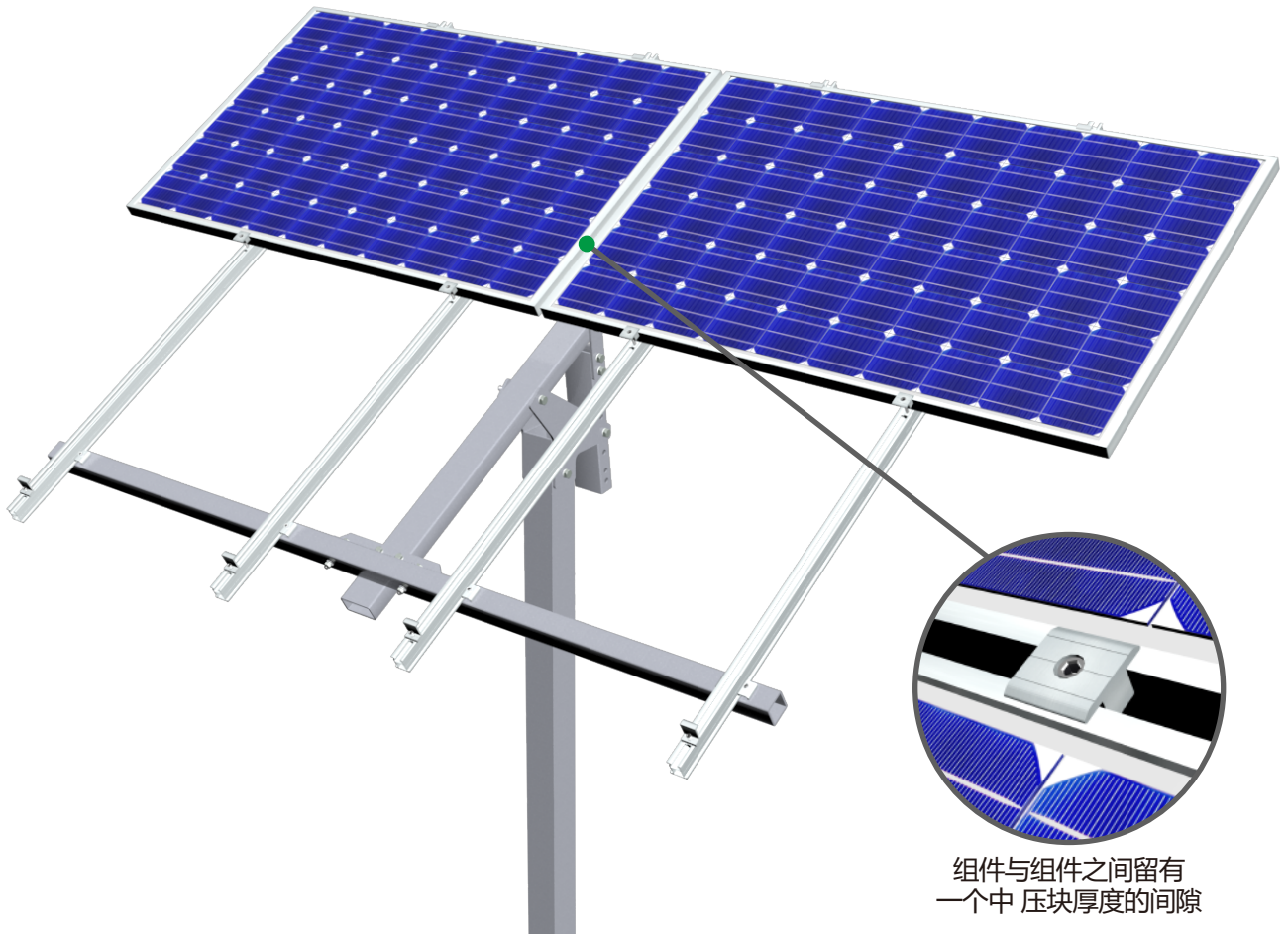


4.1 按照方案图规划，将轨道50 放置在PR4 横梁上，并用C 形压块组件将轨道50 固定住，如上图所示。

4.2 重复上述步骤，将其余轨道T50 固定在横梁上。

(建议: 请注意四个轨道的端部要保持平齐。如图所示，即四根轨道离横梁侧面的距离都要相等)

5. 安装电池板



5.1 将太阳能电池板按照图纸尺寸规划放置于轨道50上，用侧压块组件和中压块组件固定。

(建议: 电池板中间的间隙，可在板与板之间夹一个中压块，当两电池板板紧固后，再把夹在其中的中压块滑出。)

5.安装电池板



5.2安装完毕，检查，确保螺栓都有锁紧。

质保与售后

凡安装用户/公司，所在地区总代理商/代理商，批发商购买迈贝特新能源有限公司原装制造的太阳能光伏支架系统，如支架表面经过氧化处理，迈贝特承诺从购买之日起5年内表面氧化层不脱落，无裂痕。除此之外的迈贝特支架系统，从安装完成之日起迈贝特都将给您提供10年质量保证。

迈贝特售后服务不包含人为损坏和对支架具有腐蚀性的安装环境。请您购买迈贝特产品时请仔细参阅建筑铝型材的清洁和保养安装惯例（AAMA 609&610-02），具体请登录 <http://www.aamanet.org> 网站查询。我们郑重承诺您在运输、仓储、安装过程中的非人为损坏我们将给您提供服务保证。

如果在施工期间未能按照手册的操作步骤正确施工，未经迈贝特授权擅自对支架外观进行更改、返工，修护，或由于客户设计失误导致支架在安装过程中损坏。迈贝特对此不承担任何责任。

施工过程中涉及到的光伏组件，遮雨板等相关产品，请让您的供应商出据一份质保声明。我司只对支架系统承担相应的责任。



迈贝特（厦门）新能源有限公司

地址：中国厦门市集美区新田路69号

电话：86-592-3754999,86-592-6771595

邮箱：sales@mbt-energy.com