

MRac 光伏支架系统 GT5

产品安装使用说明书

MRac 地面光伏支架系统V (以下简称GT5) 是一款基于MRac 地面光伏支架IV (以下简称GT4) 基础上进行改良的新一代地面支架产品, 主要适用于中大型地面光伏电站的安装。该产品同样具有高度预安装特性, 适用于抗风雪能力要求更高的安装区域, 并能在前后左右及上下方向上对整个系统进行调节, 大大降低了对安装精度的要求。该产品与GT4 的区别在于GT5 没有前立柱, 节省了材料成本, 主要适用于离地高度中低的情况。专业的结构设计在确保系统强度前提下, 有效地提高了工程安装的时效, 大大降低了安装成本。

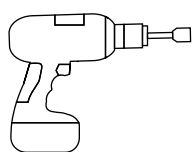
在安装 GT5 系统前, 请认真地阅读整本手册, 本手册提供: GT5 的规划和安装说明。

严格地按照地面光伏支架系统V的安装指导书进行作业, 将满足产品的结构要求并且符合相关的标准规定。安装期间, 一定要遵守相关的安全法规和请注意按您的本地区的有关规定执行。请通过电子邮件sales@mbt-energy.com 联系迈贝特公司或您本地的代理以检查您正在使用的安装手册是否最新的版本。

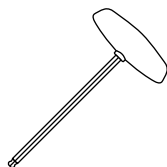
安装人员应该遵守以下规范:

- 遵守所有包括任何可能取代本手册的适用的地方或国家的建筑规范;
- 确保迈贝特支架等产品适合于特定的安装和安装环境;
- 请用迈贝特提供的配件和您携带的安装工具.(如用其它配件代替迈贝特配件施工, 我司对此不承担任何责任);
- 如何回收: 根据当地的相关法规;
- 如何拆卸: 与安装步骤对应;
- 确保不少于两个专业的太阳能板安装员;
- 确保由专业的电工来完成电气相关设备的安装;
- 确保光伏矩阵电气部件安装的安全。

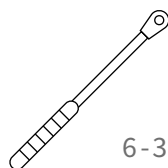
安装工具



6mm 8mm 10mm 12mm



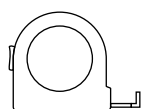
6mm



6-30Nm
(4.5-22.2lb-ft)



6mm

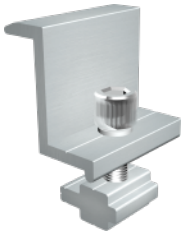


≥3.0m

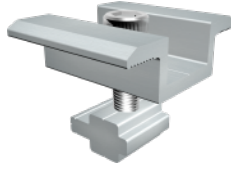


≥6.0m

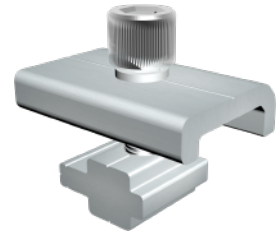
零件列表



侧压块组件



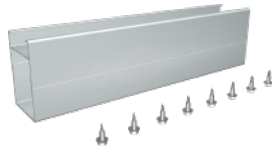
U25中压块组件



C形压块组件



横梁85



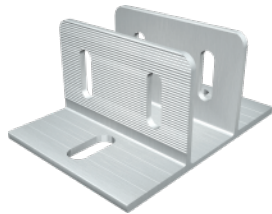
横梁85连接件



GT5预装支架



T形基座

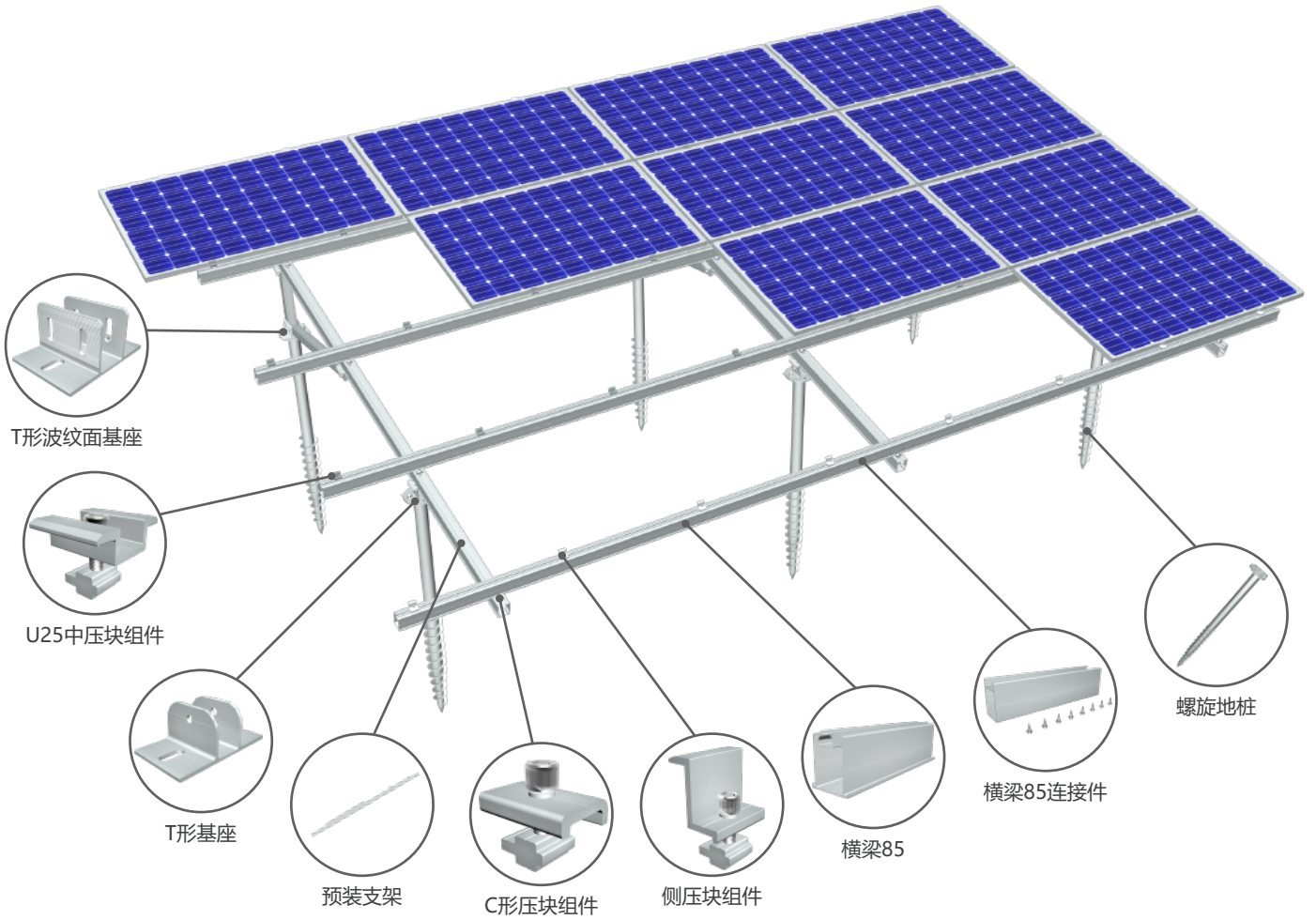


T形波纹面基座

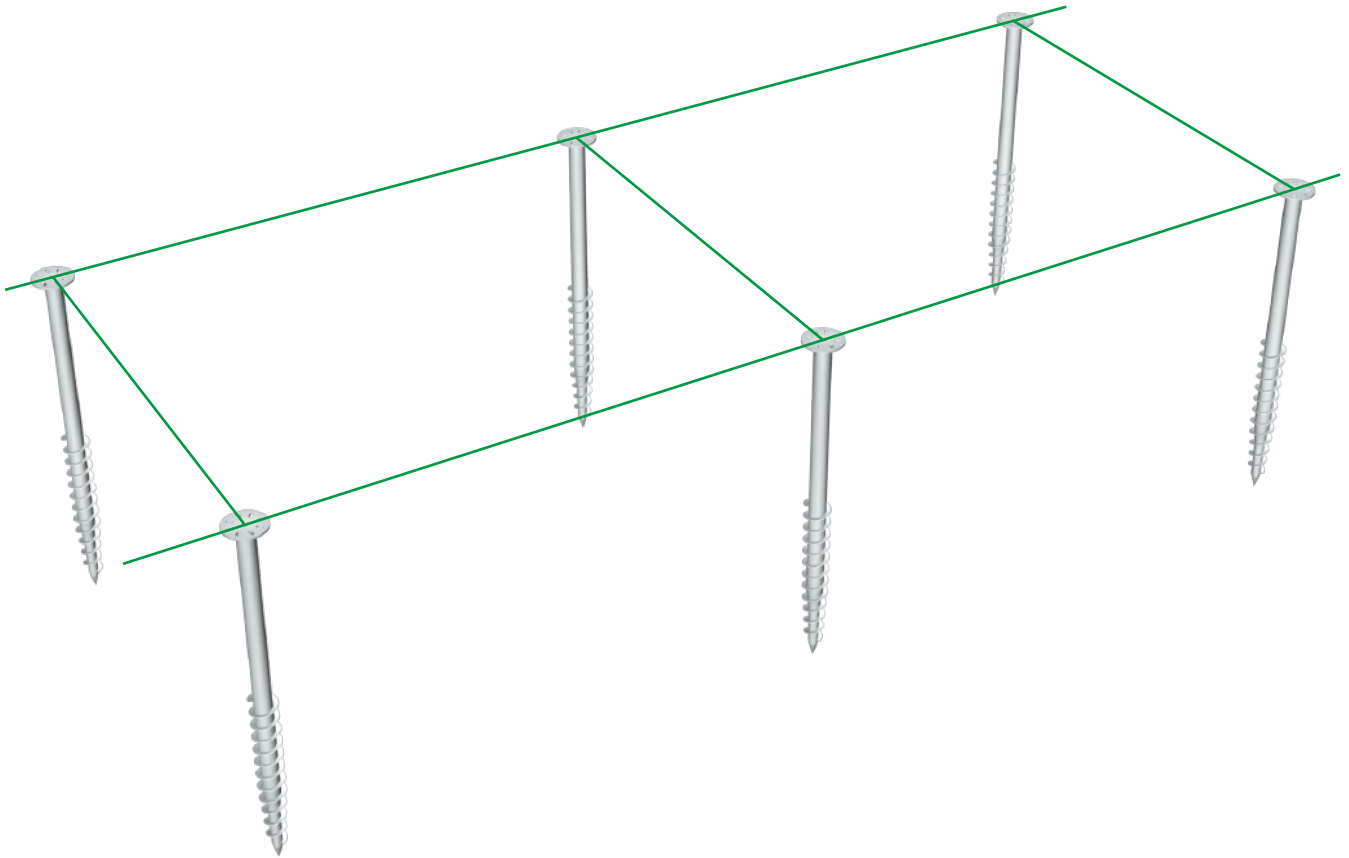


螺旋地桩

系统组成概述



1.安装支架单元



1.1先按照规划的图纸，使用激光测距仪对螺旋地桩定位放线。然后打桩机操作依据测量放线的桩位进行施工，将钻机头左右、前后进行调整，初调后用水平尺或线锤吊垂直。待钻机调整完毕后，安装螺旋地桩。（确保螺旋地桩中心在纵向和横向以及端面离地高度尽可能保持一致。）

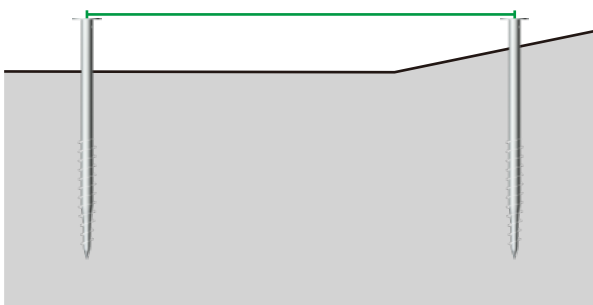


图1

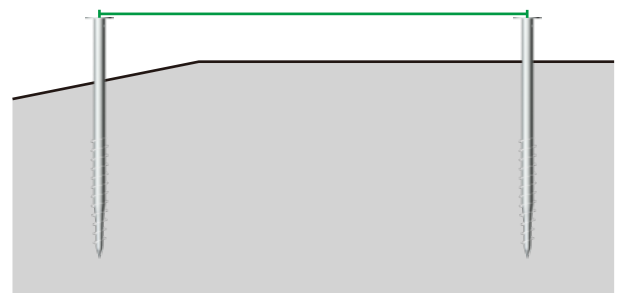
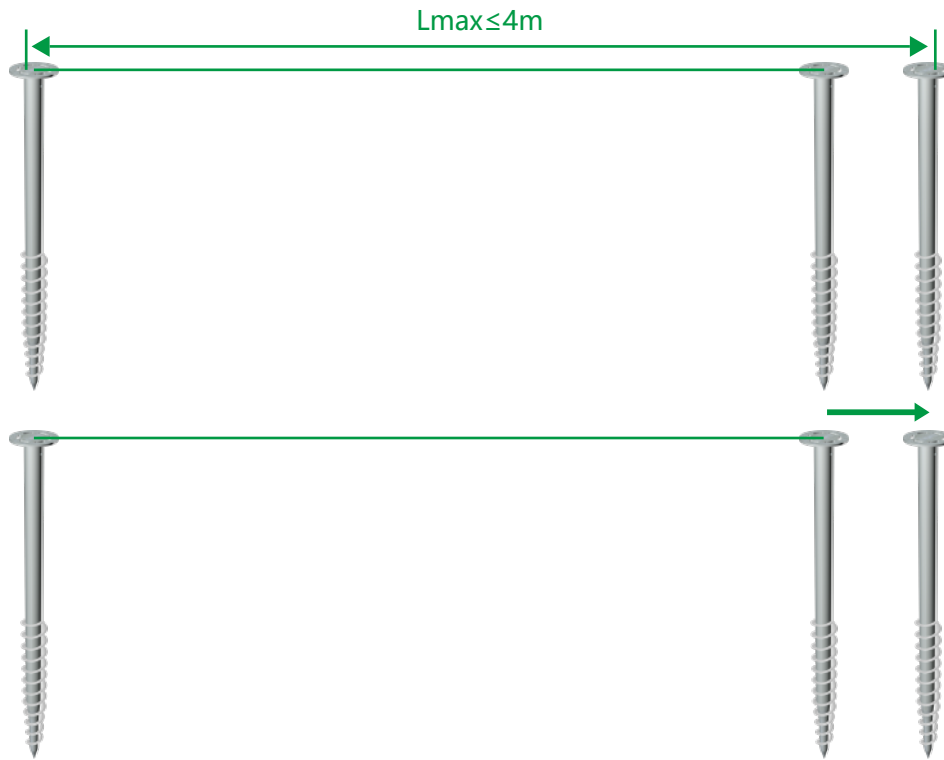


图2

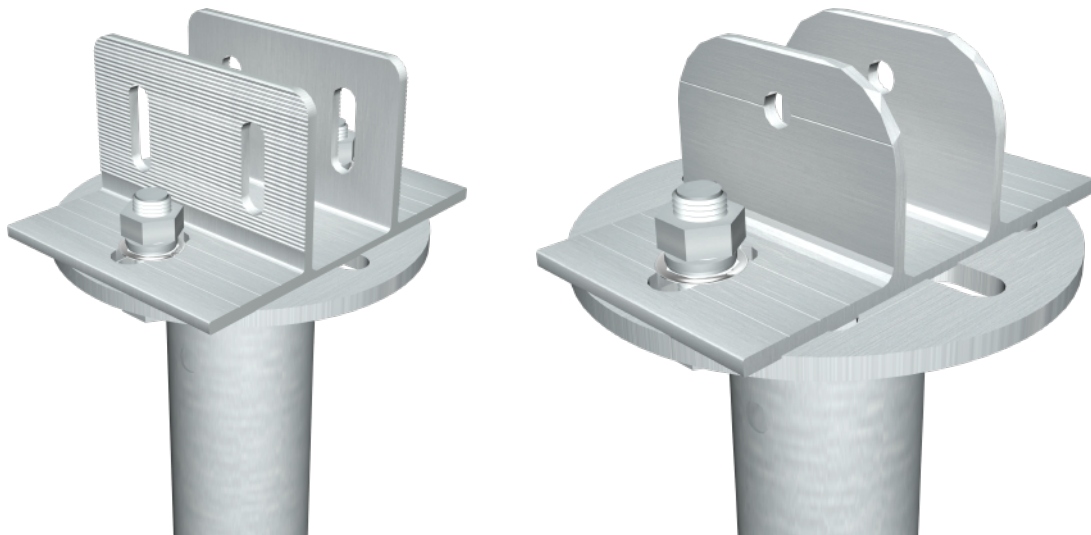
1.2a,施工场地为平面带倾斜坡面时(图1)，坡面位置螺旋地桩打入地面深度适当减小或者采用更短的螺旋地桩，以保证同一阵列中所有螺旋地桩法兰盘在同一水平。

1.2b, 倾斜坡面若为图2，坡面位置螺旋地桩打入地面深度适当增加或者采用更长的螺旋地桩。

1. 安装支架单元

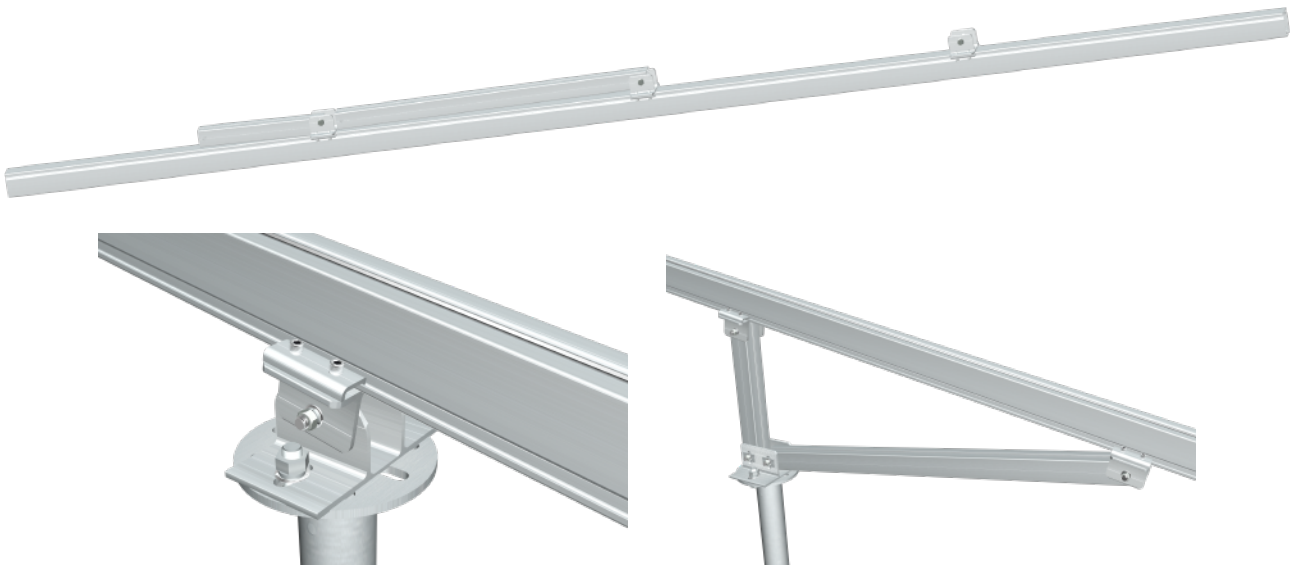


1.3 打桩施工过程中如发现地面有岩石或者树根等障碍物而无法顺利打入时，同预装支架相应的两根螺旋地桩水平方向适当侧移以避免土壤下障碍物。（两个水平螺旋地桩最大距离为4米）。但如果障碍物体积较大，建议先用重机将障碍物挖出，并且该位置由于土壤较松而采用浇筑水泥基础来替代螺旋地桩。



1.4 将T形基座和T形波纹基座用规定螺栓固定在螺旋地桩上，并按照图纸规划的尺寸调整好。

1.安装支架单元



1.5a,将GT5预装支架展开;

1.5b,将GT5预装支架的T形接头和T形基座用M12*90螺栓组件预锁上(别锁紧);

1.5c,后立柱和斜立柱分别和T形波纹基座用M12*95螺栓组件预锁。

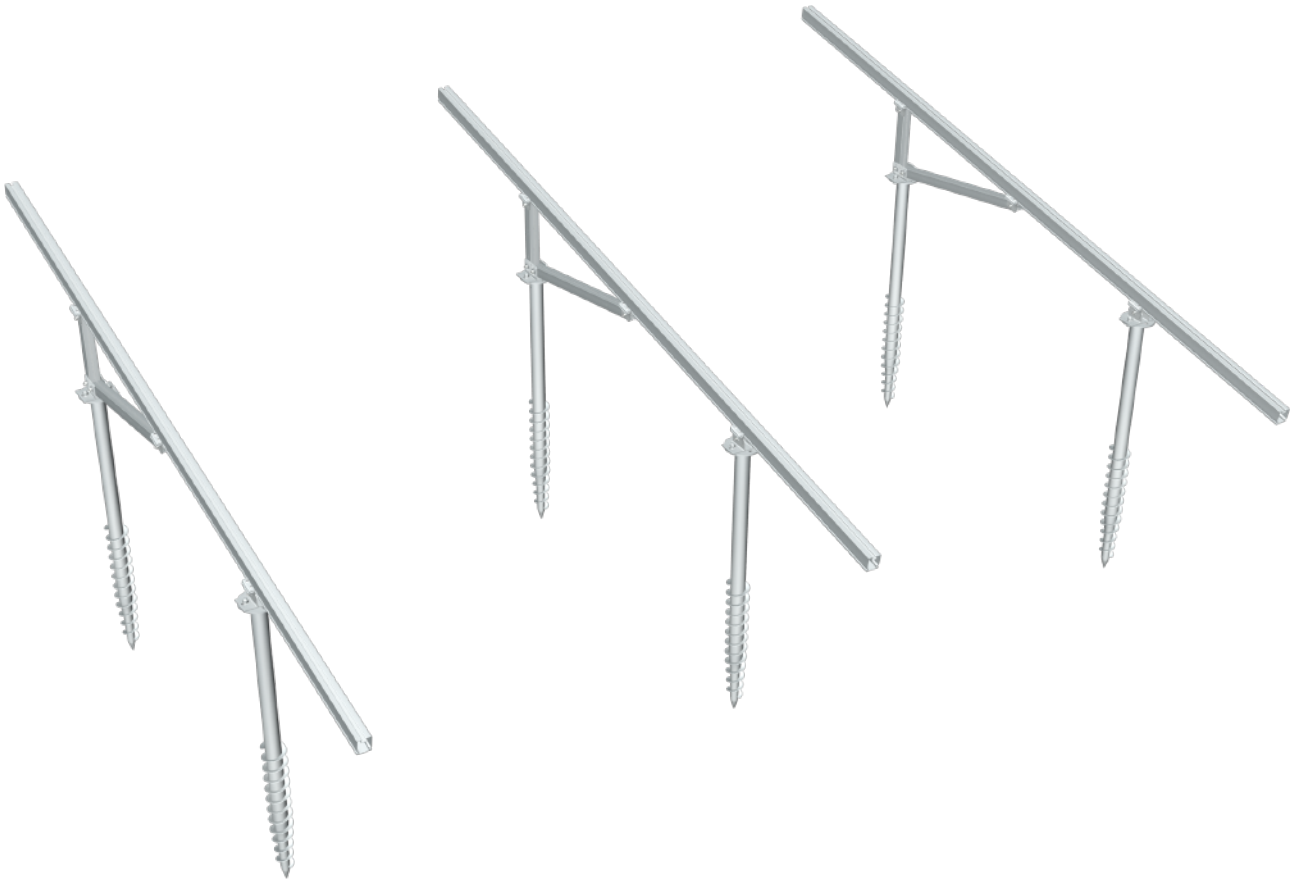
注意:

- ①此支架可以通过前后基座来解决预螺旋地桩误差,包括左右25mm,上下30mm。
- ②波纹垫片需与基座波纹面贴紧,防止立柱下滑。
- ③完成调整后保证所有螺栓组件都锁紧。



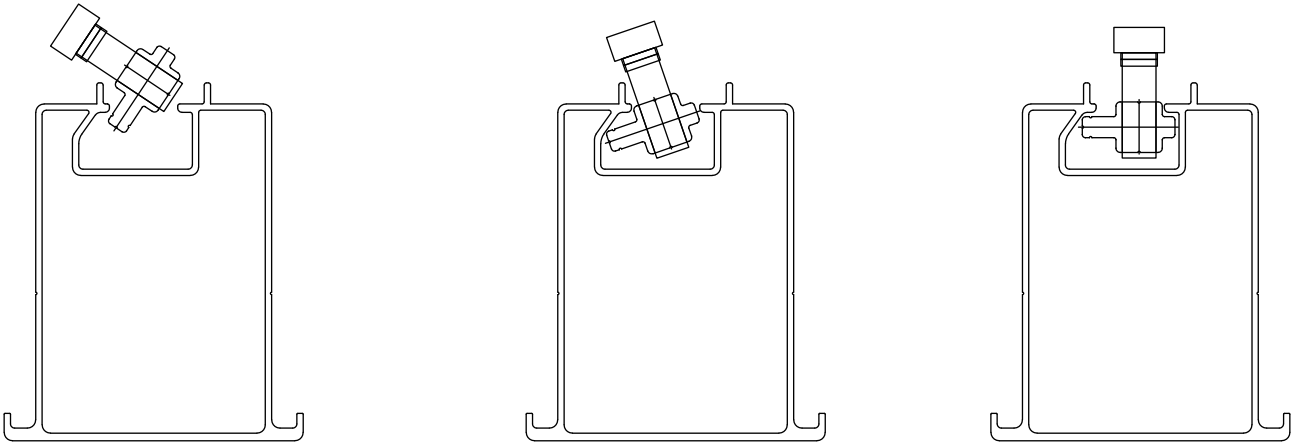
1.6支架装好后效果如上图所示。

1.安装支架单元



1.7 重复以上步骤，按照图纸尺寸规划，安装好所有的GT5预装支架。安装时应使用激光测距仪（或拉尼龙线）保证所有的预装支架下端都在同一高度同一直线上。（如有产生高度差的时候，通过前后基座来实现调节）

2.安装轨道

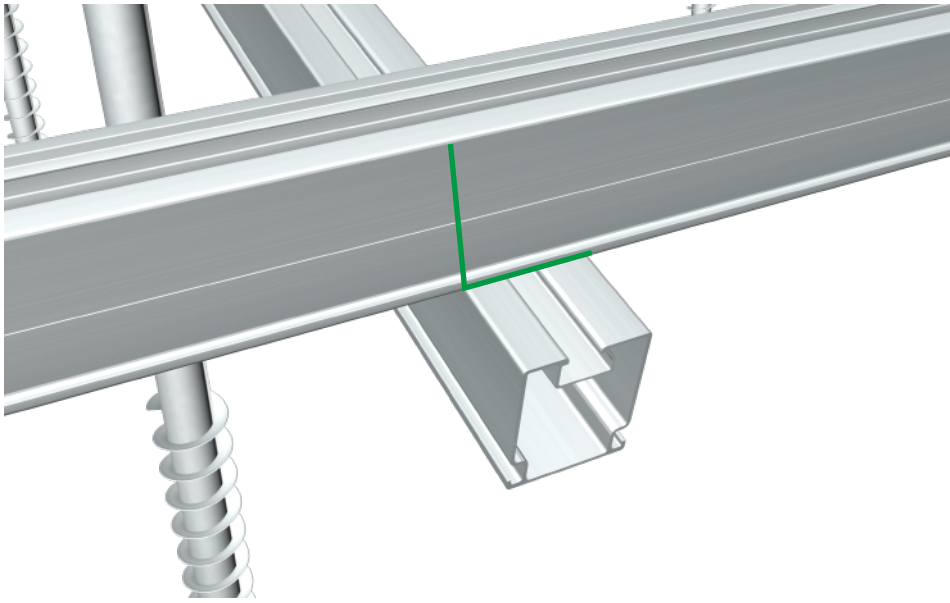


2.1上图为十字卡块的安装方式，C形压块组件以及中侧压组件均按此方式安装。

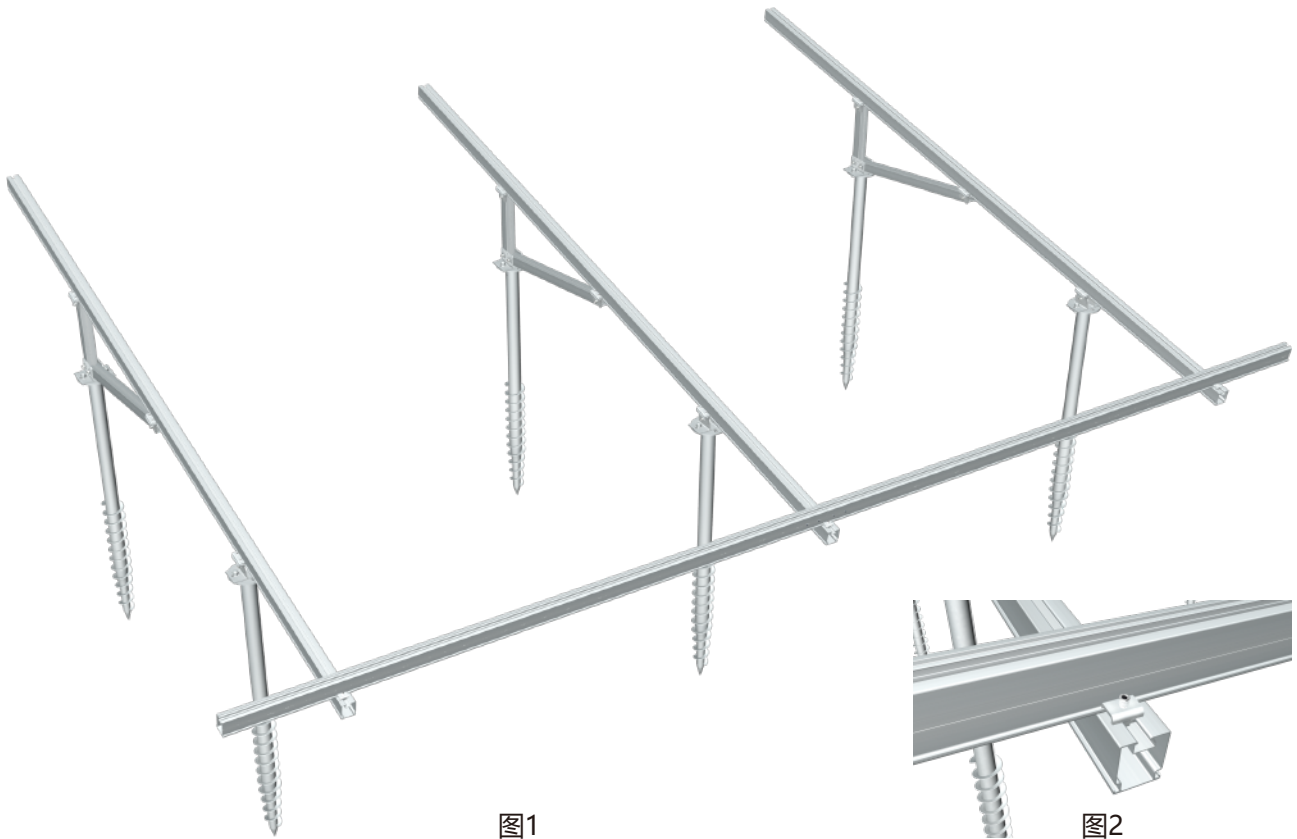


2.2在将横梁85安装到预装支架上前，请先确认所需横梁85的长度。如果不够长请用横梁85连接件进行连接。单侧4枚自攻螺钉，总共需要打8枚自攻螺钉。不推荐在预装支架上进行轨道连接。

2. 安装轨道



2.3按照工程图的尺寸，在轨道上端面到纵梁边缘的位置上用彩色笔标记。以及在纵梁80上，标记出轨道边缘的位置。同样可以标出纵梁上轨道边缘的位置，以便轨道放置。

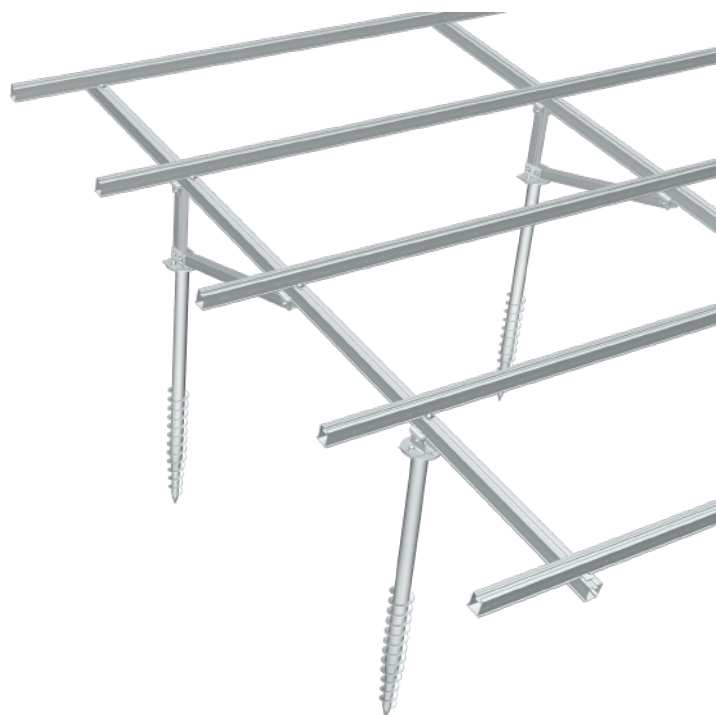


2.4a,将横梁85放在纵梁80上（图1）（较长阵列安装时建议每组安排3-4人进行安装）；

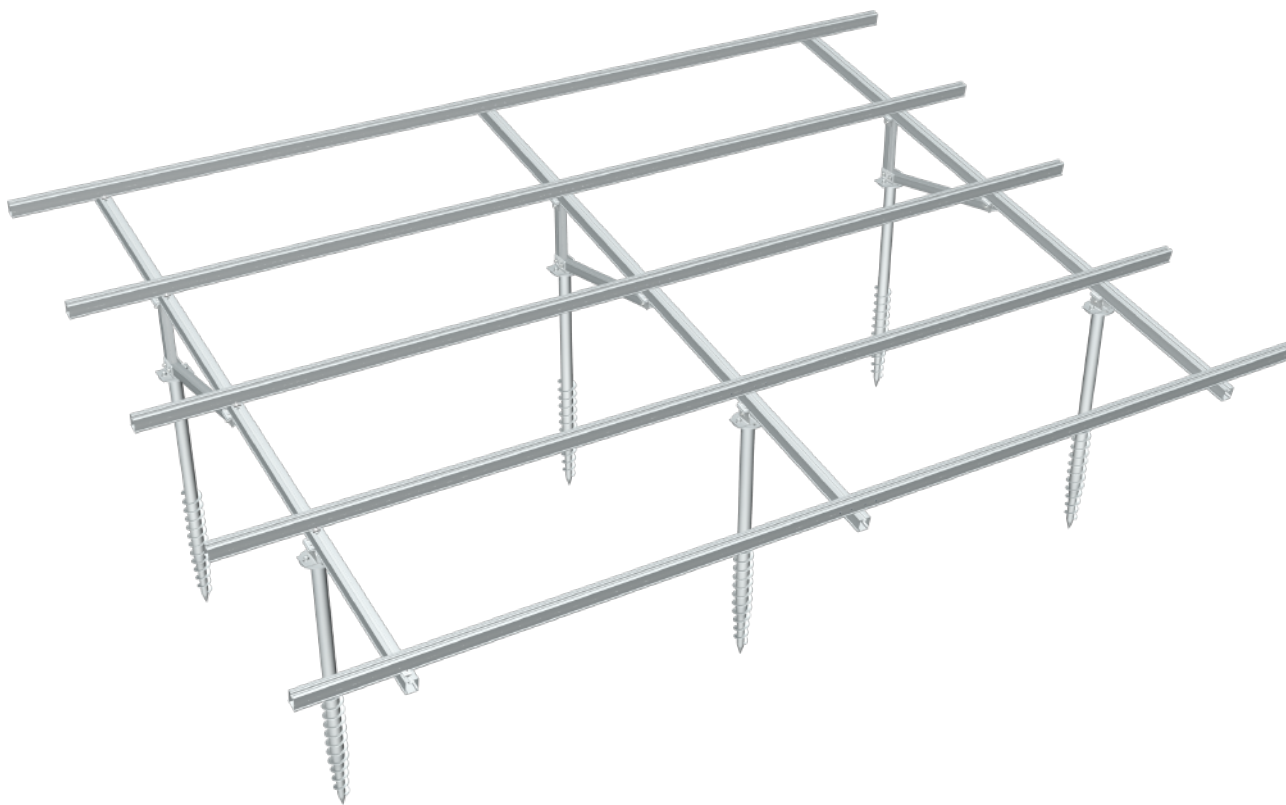
2.4b,用卷尺测量定位悬臂长度达到方案设计长度。

2.4c,用C形压块将横梁85固定在预装支架上，用6mm内六角扳手锁紧M8内六角螺栓（图2）（先固定阵列两端和中间，再固定其他点）。

2.安装轨道



2.5按2.4在预装支架上放置其他横梁85，用C型压块固定横梁85。



2.6重复以上步骤，把其余轨道按图纸尺寸规划安装完成。

2.安装轨道

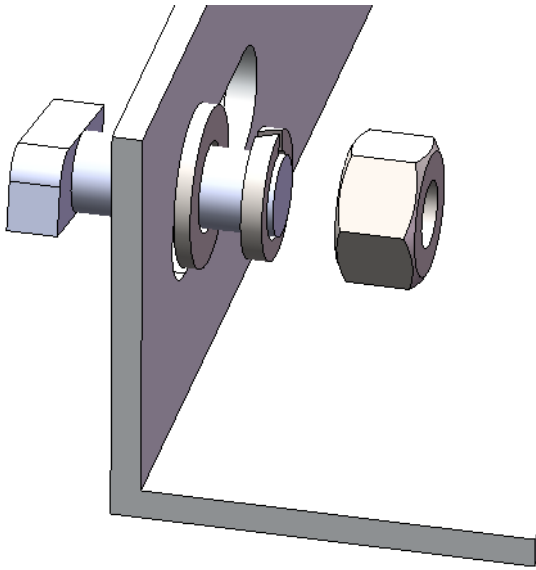


图1

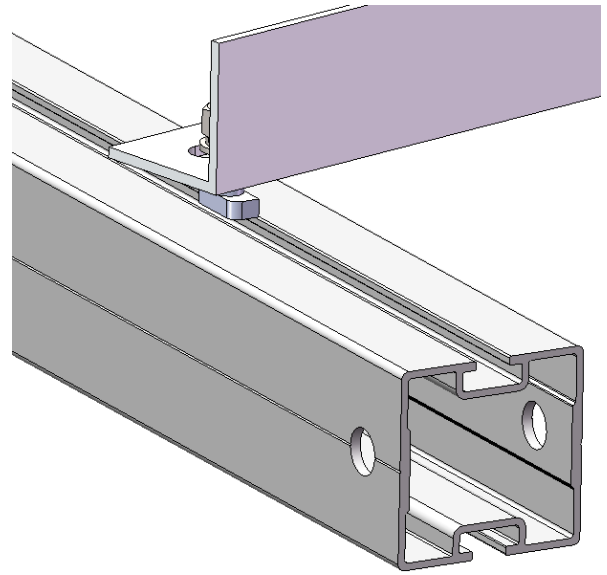


图2

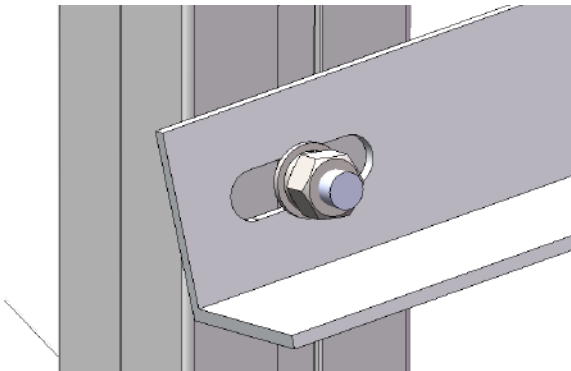


图3

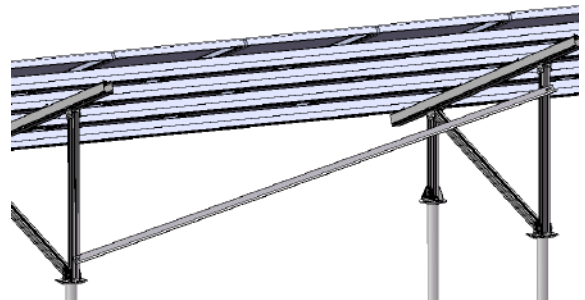


图4

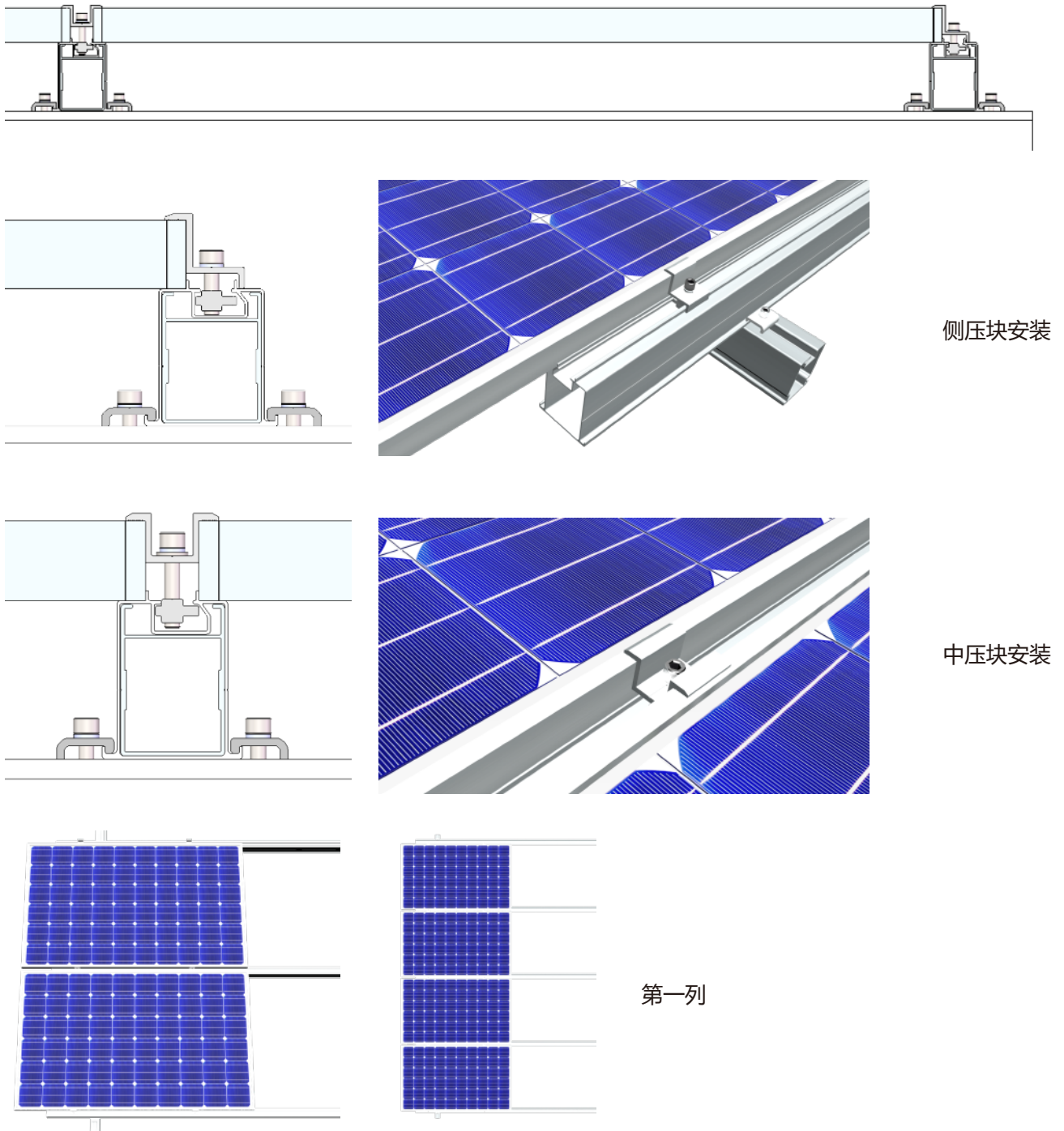
2.7如果方案设计中阵列背面带有加固斜拉撑或者逆变器/汇流箱悬挂架，等上述支架主体安装完成后将斜拉撑或悬挂架固定到支架后腿上。

2.7a,先将T形螺栓组件预锁在后斜拉撑条形孔上（图1）；

2.7b,将T形螺栓的头部沿着后立柱的T形槽放进去，并旋转T形螺栓组件（图2）；

2.7c,按照规划位置把T形螺栓组件锁紧（图3），同时安装其他位置的T形螺栓组件。整体效果图如图4。

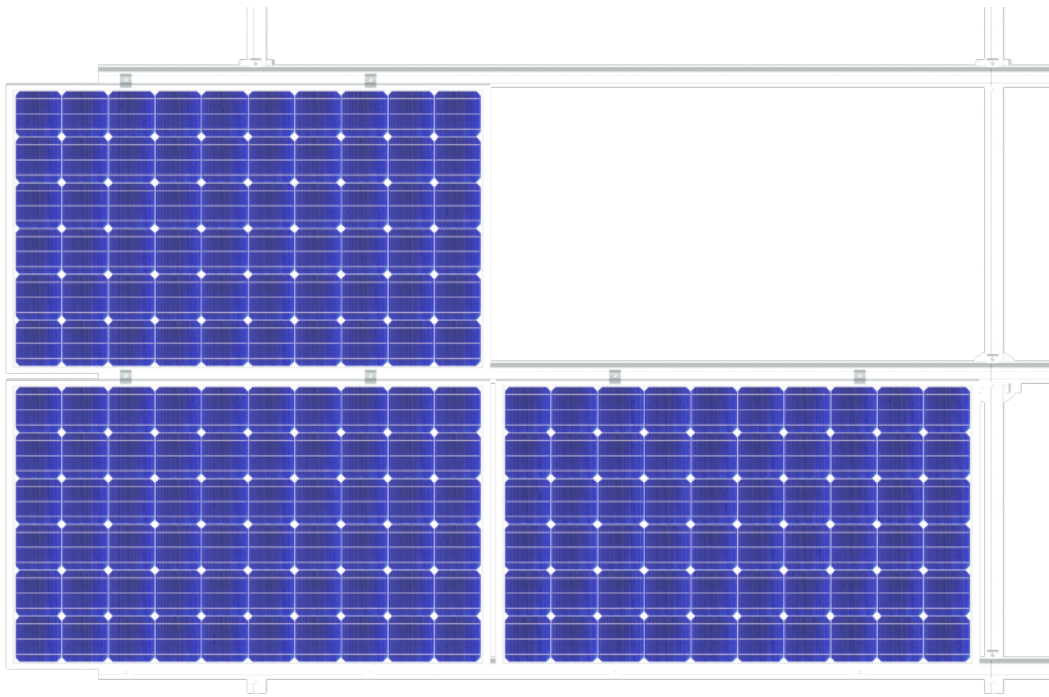
3.安装太阳能电池板



3.1 (a) 将太阳能板放在横梁的一边，同横梁的安装方法，第一块板（第一列下侧电池板）安装时将太阳能电池板按照图纸尺寸放置，量好横梁85离电池板边缘的长度达到设计数值后用宽形侧压块组件和U25中压块组件固定。

3.1 (b) 第二块太阳能电池板（第一列上侧电池板）同样放置在横梁85上，继续用中压块组件固定。

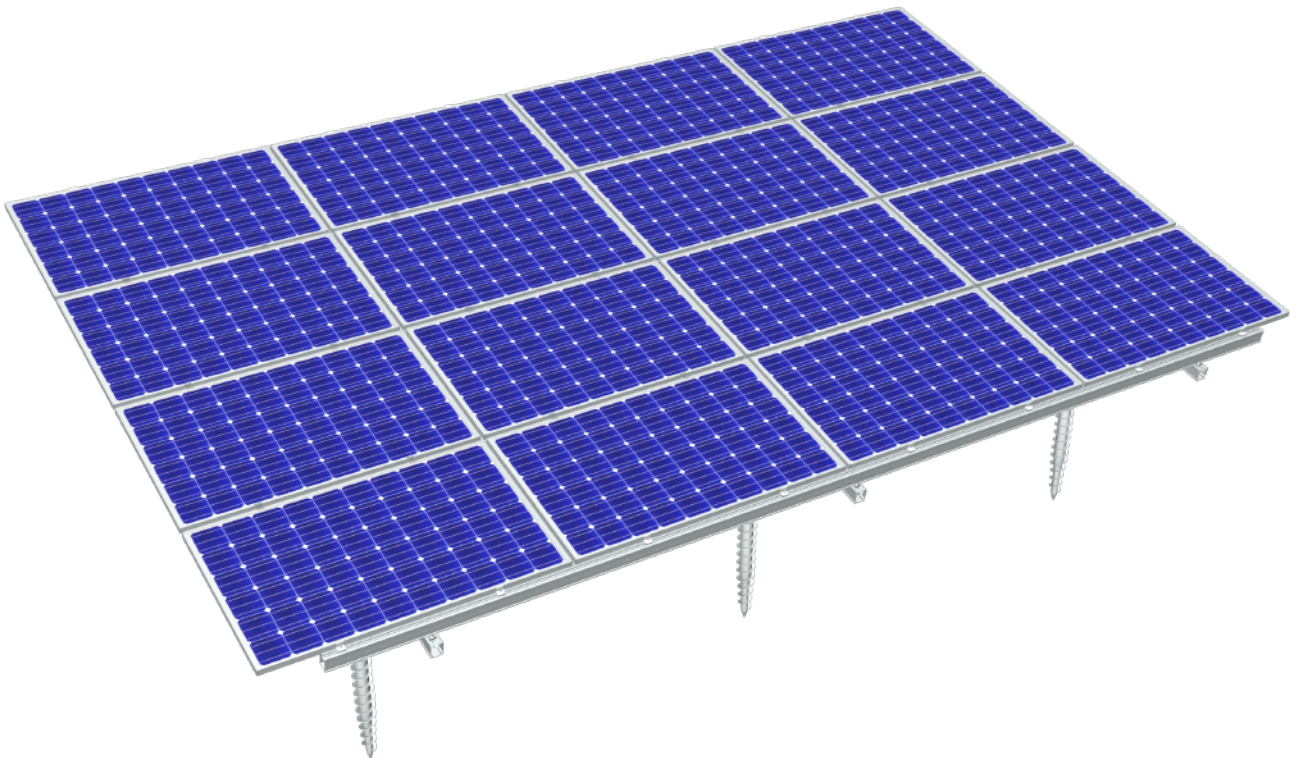
3.安装太阳能电池板



第二列

3.1 (c) 第三块电池板（第二列下侧电池板）安装时，与第一列电池板相距20mm，同a/b步骤安装侧压块组件和U25中压块组件。

3.1 (d) 重复以上步骤，把其余太阳能电池板按图纸尺寸规划安装完成。



3.2安装完毕，检查，确保螺栓都有锁紧。最后再盖上横梁85端盖和纵梁80端盖。

质保与售后

凡安装用户/公司，所在地区总代理商/代理商，批发商购买迈贝特新能源有限公司原装制造的太阳能光伏支架系统，如支架表面经过氧化处理，迈贝特承诺从购买之日起5年内表面氧化层不脱落，无裂痕。除此之外的迈贝特支架系统，从安装完成之日起迈贝特都将给您提供10年质量保证。

迈贝特售后服务不包含人为损坏和对支架具有腐蚀性的安装环境。请您购买迈贝特产品时请仔细参阅建筑铝型材的清洁和保养安装惯例（AAMA 609&610-02），具体请登录 <http://www.aamanet.org> 网站查询。我们郑重承诺您在运输、仓储、安装过程中的非人为损坏我们将给您提供服务保证。

如果在施工期间未能按照手册的操作步骤正确施工，未经迈贝特授权擅自对支架外观进行更改、返工，修护，或由于客户设计失误导致支架在安装过程中损坏。迈贝特对此不承担任何责任。

施工过程中涉及到的光伏组件，遮雨板等相关产品，请让您的供应商出据一份质保声明。我司只对支架系统承担相应的责任。



迈贝特（厦门）新能源有限公司

地址：中国厦门市集美区新田路69号

电话：86-592-3754999,86-592-6771595

邮箱：sales@mbt-energy.com