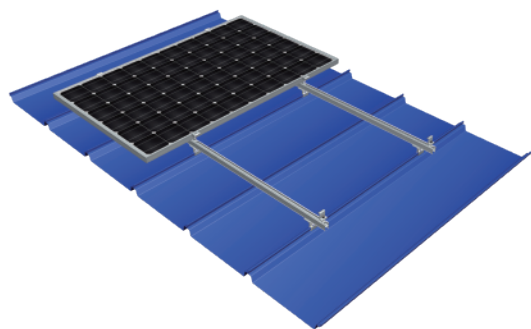


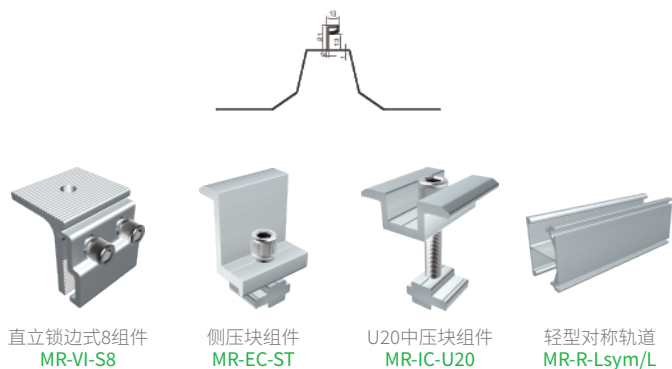
系统概述



MRac 直立锁边式夹具 主要适用于屋顶彩钢瓦，主结构材质铝合金，通过特有的结构设计让直立锁边式夹具与彩钢瓦完美衔接，实现您对不同安装条件的要求；因地制宜的设计方案和优良的结构强度计算，节约安装时间降低安装成本；专利配件的独特设计，带给您更多的快捷安装体验。



系统组成



系统优势

- 适用于不同彩钢瓦屋顶
根据不同的直立锁边式彩钢瓦瓦型，做专业的定制设计，实现夹具与彩钢瓦的完美配合。
- 节约施工成本和时间
专业的结构与系统解决方案，可以有效降低现场施工难度及施工时间，降低项目成本。
- 全面兼容不同的光伏组件
可自由和灵活地支持各种类型的光伏组件。
- 更好的结构设计
专业的设计可满足组件平铺及带角度要求，同时满足组件横排或竖排需求。

系统参数

系统名称	MRac 直立锁边式夹具	设计标准	AS/NZS 1170、DIN 1055、JIS C8955:2017
安装地点	斜屋顶		International Building Code: IBC 2009
安装基础	彩钢瓦		California Building Code: CBC 2010
安装角度	0-15°	夹具材质	AL6005-T5 (表面阳极氧化)
风荷载	60m/s	紧固件材质	不锈钢SUS304&锌镍合金&热浸镀锌
雪荷载	1.6KN/m ²	零配件材质	AL6005-T5 (表面阳极氧化)
适用电池板类型	有框、无框	夹具颜色	自然银色或根据客户要求着色
电池板排版方式	横排、竖排	系统质保	10年

支架系统拥有多项技术认证



可选夹具类型

